

全国代表者会議資料



第79回国民スポーツ大会冬季大会スケート競技会（スピード）
群馬県実行委員会

1 大会概要

1-1 名称

第79回国民スポーツ大会冬季大会スケート競技会（スピード）

1-2 主催

公益財団法人日本スポーツ協会、文部科学省、群馬県
公益財団法人日本スケート連盟、渋川市

1-3 会期

令和7年1月26日～1月29日 4日間

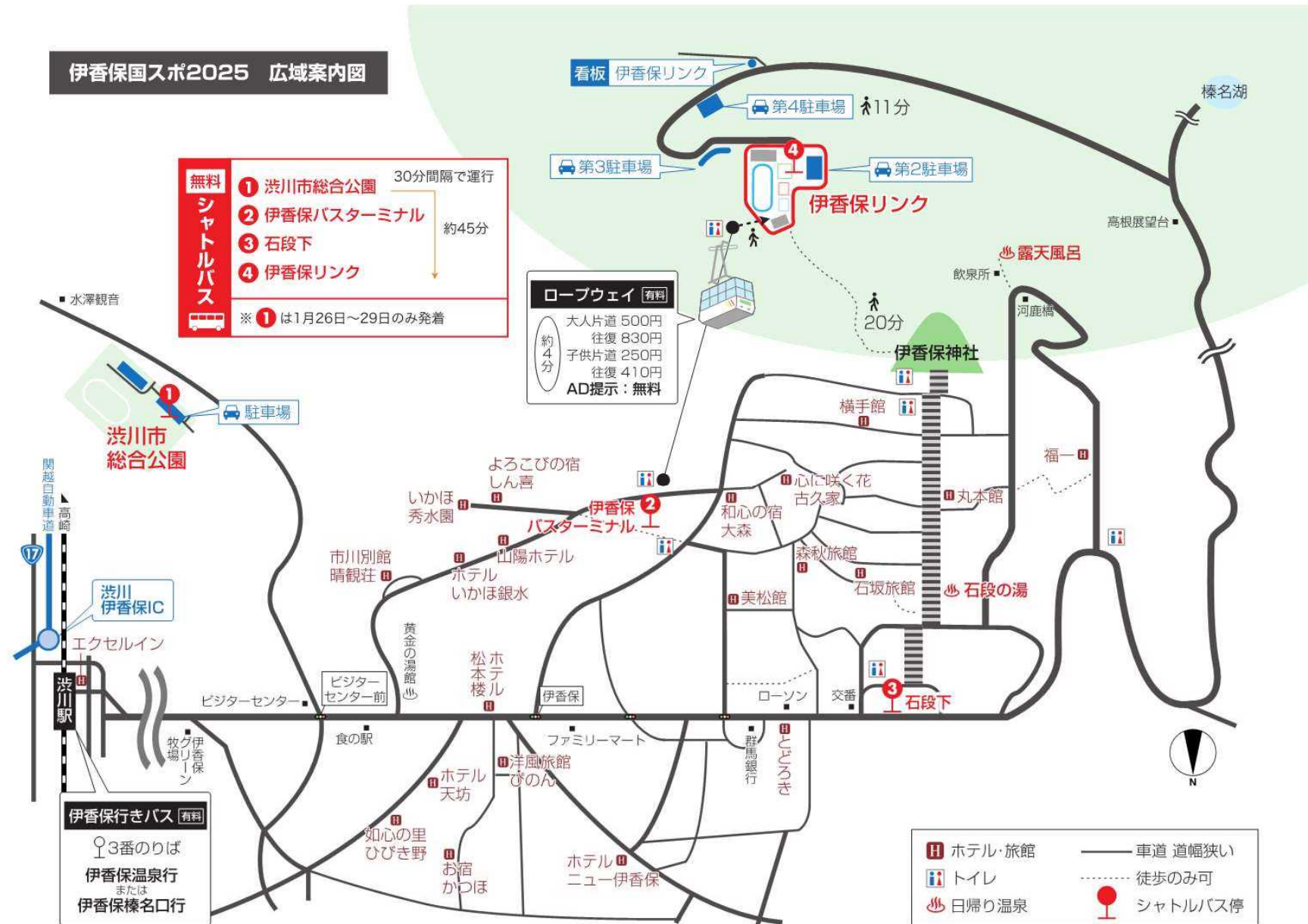
1-4 競技会の日程及び会場

開催地	式典・競技	1月					会場
		26日 (日)	27日 (月)	28日 (火)	29日 (水)	30日 (木)	
渋川市 (群馬県)	スピード	○	○	○	○		高崎健康福祉大学伊香保リンク (渋川市伊香保町伊香保587-1)
倉敷市 (岡山県)	表彰式					○	ヘルスピア倉敷

【参考】第79回国民スポーツ大会冬季大会スケート競技会（ショートトラック・フィギュア）

開催地	式典・競技	1月					会場
		26日 (日)	27日 (月)	28日 (火)	29日 (水)	30日 (木)	
岡山市 (岡山県)	開始式	○					岡山芸術創造劇場ハレノワ
倉敷市 (岡山県)	表彰式					○	ヘルスピア倉敷
岡山市 (岡山県)	ショート トラック		○	○			岡山国際スケートリンク
倉敷市 (岡山県)	フィギュア		○	○	○	○	ヘルスピア倉敷アイスアリーナ

1-5 競技会場位置図



1-6 大会テーマ（愛称）

伊香保国スポ²⁰₂₅

会場となる渋川市「伊香保」の温泉地としての知名度や、これまでのスケート競技会開催の歴史から、開催年と組み合わせることで、県内のみならず、全国からの参加者にとっても大会をイメージしやすく、愛着を感じていただけるテーマとして表現しました。

1-7 公式ポスター



冬らしい背景に選手を大きく配置した、ひと目で実施競技が伝わるビジュアルとしつつ、選手をメリハリのあるカラーリングとし、湯けむりに見立てた氷霧を描くことで、国スポや選手の「熱」「臨場感」、そして開催地「伊香保」を表現したデザインとしました。

1-8 選手団参加者数

(1) 本部役員、監督・選手別参加人数

区分	第79回		第78回		特別	第77回		第76回	
	伊香保国スポ 2025 ※1	晴れて輝け！ おかやま国スポ ※2	新たな光へ！ とまこまい国 スポ2024		未来へつなぐ 八戸国体	いちご一会 とちぎ国体		岐阜クリスタ ル国体2021 ※1	夢！きらリン ク愛知国体 ※2
本部役員	359		352		401	370		326	
選手・監督	339	1,037	1,382		1,358	1,400		357	1,048
合計	1,735		1,734		1,759	1,770		1,731	

(2) 競技種目別参加人数

競技	第79回				第78回		特別		第77回		第76回			
	伊香保国スポ 2025 ※1		晴れて輝け！ おかやま国スポ ※2		新たな光へ！ とまこまい国 スポ2024		未来へつなぐ 八戸国体		いちご一会 とちぎ国体		岐阜クリスタ ル国体2021 ※1		夢！きらリン ク愛知国体 ※2	
	参加都道 府県数	監督・ 選手	参加都道 府県数	監督・ 選手	参加都道 府県数	監督・ 選手	参加都道 府県数	監督・ 選手	参加都道 府県数	監督・ 選手	参加都道 府県数	監督・ 選手	参加都道 府県数	監督・ 選手
スケート	25	339		399	41	741	40	719	42	770	25	357	36	410
スピード	25	339	—	—	26	352	24	338	25	364	25	357	—	—
ショートトラック	—	—	29	211	31	205	28	207	32	235	—	—	31	236
フィギュア	—	—	24	188	22	184	22	174	21	171	—	—	24	174
アイスホッケー	—	—	27	638	27	641	27	639	27	630	—	—	27	638
合計	25	339	36	1,037	44	1,382	44	1,358	44	1,400	25	357	39	1,048

※1 スケート競技会（スピード）として開催

※2 スケート競技会（ショートトラック・フィギュア）・アイスホッケー競技会として開催

【参考】役員等

区分		人数
大会役員		483
スケート競技会	競技会役員（スピード）	136
	競技役員（スピード）	114
	視察員	88
	報道員	46
合計		867

1-9 団長一覧（スケート競技会）

No	都道府県	団長名	所属団体名	役職
1	北海道	森野 和泰	公益財団法人 北海道スポーツ協会	副会長
2	青森県	米内 正明	公益財団法人 青森県スポーツ協会	副会長
3	岩手県	竹田 浩久	岩手県スケート連盟	会長
4	宮城県	千田 健一	公益財団法人 宮城県スポーツ協会	会長
5	秋田県	鶴田 有司	公益財団法人 秋田県スポーツ協会	会長
6	山形県	逸見 良昭	公益財団法人 山形県スポーツ協会	副会長
7	福島県	鈴木 優樹	福島県アイスホッケー連盟	会長
8	茨城県	柳橋 常喜	公益財団法人 茨城県スポーツ協会	副会長
9	栃木県	福田 富一	公益財団法人 栃木県スポーツ協会	会長
10	群馬県	田子 昌之	公益財団法人 群馬県スポーツ協会	理事長
11	埼玉県	新井 彰	公益財団法人 埼玉県スポーツ協会	副会長
12	千葉県	相村 治継	NPO法人 千葉県スケート連盟	理事長
13	東京都	山本 博	公益財団法人 東京都スポーツ協会	会長
14	神奈川県	泉水 孝子	公益財団法人 神奈川県スポーツ協会	副会長
15	山梨県	井出 仁	公益財団法人 山梨県スポーツ協会	専務理事
16	新潟県	花角 英世	公益財団法人 新潟県スポーツ協会	会長
17	長野県	林 泰章	公益財団法人 長野県スポーツ協会	副会長
18	富山県	田中 洋一郎	富山県スケート連盟	理事長
19	石川県	森山 喜博	公益財団法人 石川県スポーツ協会	専務理事
20	福井県	杉本 達治	公益財団法人 福井県スポーツ協会	会長
21	静岡県	中谷 多加二	公益財団法人 静岡県スポーツ協会	会長
22	愛知県	高橋 繁浩	公益財団法人 愛知県スポーツ協会	理事長
23	三重県	石垣 英一	公益財団法人 三重県スポーツ協会	副会長
24	岐阜県	水野 正敏	公益財団法人 岐阜県スポーツ協会	理事
25	滋賀県	河本 英典	公益財団法人 滋賀県スポーツ協会	会長
26	京都府	竹内 勇治	京都府スケート連盟	副会長
27	大阪府	福西 実雄	大阪府アイスホッケー連盟	会長
28	兵庫県	齋藤 元彦	公益財団法人 兵庫県スポーツ協会	会長
29	鳥取県	吉岡 きよ乃	鳥取県スケート連盟	会長
30	島根県	渡部 浩二	公益財団法人 島根県スポーツ協会	理事
31	岡山県	越宗 孝昌	公益財団法人 岡山県スポーツ協会	会長
32	広島県	大中 恒男	広島県スケート・アイスホッケー連盟	会長
33	香川県	安岡 章夫	香川県アイスホッケー連盟	会長
34	徳島県	米田 豊彦	公益財団法人 徳島県スポーツ協会	副会長
35	愛媛県	本多 高	スケート競技会・アイスホッケー競技会	団長
36	福岡県	服部 誠太郎	公益財団法人 福岡県スポーツ協会	会長
37	熊本県	西村 浩二	公益財団法人 熊本県スポーツ協会	専務理事兼 事務局長
38	大分県	玉田 輝義	大分県スキー連盟	会長
39	宮崎県	春山 豪志	公益財団法人 宮崎県スポーツ協会	会長

2 スピード競技概要

2-1 競技日程

第1日目 1月26日(日) 開場(7:00)

内容(種目)	開始時間	組数	備考
公式練習①	8:00~		都道府県区分なし
整氷	8:35~		
公式練習②	8:55~		都道府県区分なし
整氷(全面)	9:30~		
少年女子500m予選	10:00~	4	
少年男子500m予選	10:10~	6	
整氷	10:25~		
成年女子500m予選	10:45~	6	
成年男子500m予選	11:00~	6	
整氷(全面)	11:15~		
少年女子1500m予選	11:45~	4	
少年男子1500m予選	12:00~	4	
整氷	12:15~		
成年女子1500m予選	12:35~	4	
成年男子1500m予選	12:50~	6	
整氷(全面)	13:10~		
少年男子500m準決勝	13:40~	2	
成年女子500m準決勝	13:45~	2	
成年男子500m準決勝	13:50~	2	
ポイント撤収・整氷(全面)	13:55~		
公式練習	14:25~ 15:25		都道府県区分なし

第2日目 1月27日(月) 開場(7:00)

内容(種目)	開始時間	組数	備考
公式練習①	8:00~		都道府県区分なし
整氷	8:35~		
公式練習②	8:55~		都道府県区分なし
整氷(全面)	9:30~		
少年男子1000m予選	10:00~	4	
成年男子1000m予選	10:15~	6	
整氷	10:35~		
少年女子1000m予選	10:55~	4	
成年女子1000m予選	11:10~	4	
整氷(全面)	11:25~		
少年男子1000m決勝	11:55~	1	
成年男子1500m準決勝	12:15~	2	
整氷	12:25~		
少年女子3000m予選	12:45~	2	
成年女子3000m予選	13:00~	2	
整氷	13:15~		表彰(少年男子10000m)
少年女子500m決勝	13:35~	2	
少年男子500m決勝	13:40~	2	
成年女子500m決勝	13:45~	2	
成年男子500m決勝	13:50~	2	
ポイント撤収・整氷(全面)	13:55~		表彰(全種別500m)
公式練習	14:25~ 14:55		都道府県区分なし
リレー公式練習①	14:55~ 15:40		少年女子 ⇒ 少年男子1組 ⇒ 少年男子2組 各15分間
リレー公式練習②	15:40~ 16:25		成年女子 ⇒ 成年男子1組~2組 ⇒ 成年男子3組~4組 各15分間

第3日目 1月28日(火) 開場(7:00)

内容(種目)	開始時間	組数	備考
公式練習①	8:00～		都道府県区分なし
整氷	8:35～		
公式練習②	8:55～		都道府県区分なし
整氷(全面)	9:30～		
少年男子1500m決勝	10:00～	1	
成年男子1500m決勝	10:05～	1	
少年女子1500m決勝	10:10～	1	
成年女子1500m決勝	10:15～	1	
整氷	10:20～		
成年男子1000m準決勝	10:40～	2	
少年男子5000m予選	10:50～	2	
整氷	11:10～		表彰(少年女子・成年女子1500m)
成年男子5000m予選	11:30～	4	
整氷(全面)	12:10～		表彰(少年男子・成年男子1500m)
少年女子2000mR予選	12:40～	2	
成年女子2000mR予選	12:55～	2	
整氷	13:10～		
少年男子2000mR予選	13:30～	2	
成年男子2000mR予選	13:45～	4	
ボイト撤収・整氷(全面)	14:15～		
公式練習	14:45～15:15		都道府県区分なし
リレー公式練習①	15:15～15:45		少年女子⇒少年男子 各15分間
リレー公式練習②	15:45～16:15		成年女子⇒成年男子 各15分間

第4日目 1月29日(水) 開場(7:00)

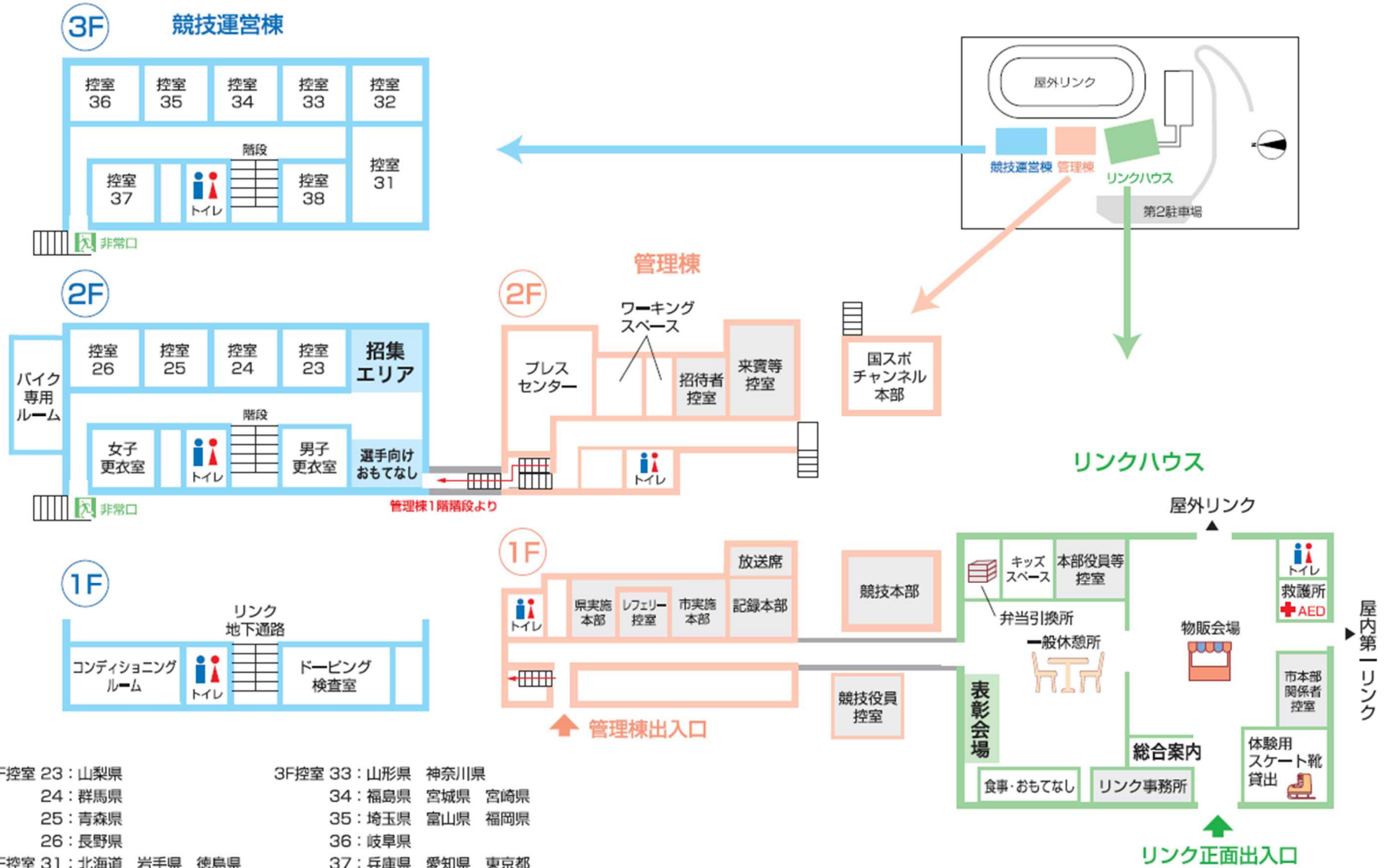
内容(種目)	開始時間	組数	備考
公式練習①	8:00～		都道府県区分なし
整氷	8:35～		
公式練習②	8:55～		都道府県区分なし
整氷(全面)	9:30～		
少年女子1000m決勝	10:00～	1	
成年女子1000m決勝	10:05～	1	
少年男子1000m決勝	10:10～	1	
成年男子1000m決勝	10:15～	1	
整氷(全面)	10:20～		
少年女子3000m決勝	10:50～	1	
成年女子3000m決勝	11:00～	1	
整氷	11:10～		表彰(全種別1000m)
少年男子5000m決勝	11:30～	1	
成年男子5000m決勝	11:40～	1	
整氷(全面)	11:50～		
少年女子2000mR決勝	12:20～	2	
成年女子2000mR決勝	12:35～	2	
少年男子2000mR決勝	12:50～	2	
成年男子2000mR決勝	13:05～	2	
			表彰(少年成年女子3000m) (少年成年男子5000m) (全種別2000mR)

2-2 競技会場図

伊香保国スポ2025 会場図 (屋外)



伊香保国スポ2025 会場図(屋内)



- | | | |
|---------------|---------------|---------|
| 2F控室 23 : 山梨県 | 3F控室 33 : 山形県 | 神奈川県 |
| 24 : 群馬県 | 34 : 福島県 | 宮城県 宮崎県 |
| 25 : 青森県 | 35 : 埼玉県 | 富山県 福岡県 |
| 26 : 長野県 | 36 : 岐阜県 | |
| 3F控室 31 : 北海道 | 37 : 兵庫県 | 愛知県 東京都 |
| 32 : 千葉県 | 38 : 茨城県 | 栃木県 秋田県 |
| | | 岩手県 徳島県 |
| | | 滋賀県 三重県 |

2-3 プログラム

以下のURL、QRコードからご確認ください。(紙媒体の配布・販売はありません)
<https://okayamaikaho2025.jp/program/>



2-4 競技速報ほか大会情報の配信

以下のホームページ等で競技速報ほか、各種大会情報の発信・お知らせを行いますのでご確認ください。

(1) 競技速報ページ

<https://seikosportslink.com/skss/105/?i=1101124062>



(2) 国スポチャンネル（スピード競技全日程のライブ配信を行います）

<https://japangamestv.jp/japan-sports.or.jp/kyougi/speedskating>



(3) 大会公式ホームページ

<https://okayamaikaho2025.jp>



(4) 大会公式Instagram

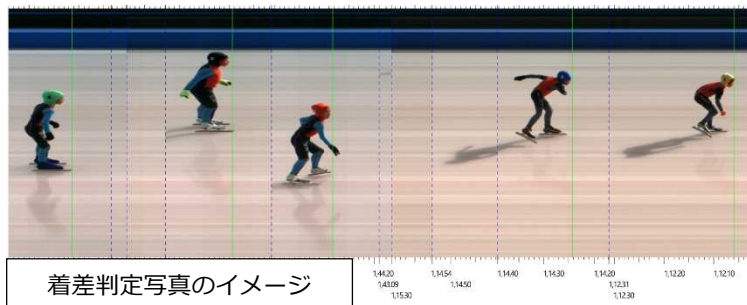
https://www.instagram.com/ikahokokuspo2025_official



3 伊香保国スポ2025独自の取組・おもてなし

3-1 着差判定写真の公開

シングルトラックレースのゴールラインは混戦模様となるが多いため、スリットビデオシステムで撮影した着差判定写真を大会ホームページに掲載します。



3-2 献立対策

選手に適切な食事が提供されるよう、公認スポーツ栄養士の監修の下、『スポーツの選手の食事ポイント』を取りまとめ、各宿舎に配布しています。

あわせて、各宿舎の協力のもと、本県名産の『上州麦豚』を使った食事を提供いただく予定です。豚肉はビタミンB1の含有率が高く、疲労回復に効果があり、中でも『上州麦豚』は香りと甘みのバランスが良いとされています。

ぜひ、この機会にぐんまの食をお楽しみください。



3-3 選手向けおもてなしの拡充

(1) 日帰り温泉の無料招待

選手を伊香保温泉に無料で招待します。ぜひご利用いただき、街歩きなどとあわせてお楽しみください。

【日 程】1月24日（金）から29日（水）

【場 所】①伊香保温泉石段の湯（渋川市伊香保町伊香保36）
②伊香保露天風呂（渋川市伊香保町伊香保581）

【その他】各施設1回まで無料でご入浴いただけます。
施設利用の際は、資料袋にて配布した招待券をご提出ください。

(2) 選手専用おもてなし処の運営

選手専用おもてなし処にて、希望する選手に飲料や補食、菓子などを配布します。

【日 程】 1月25日（土）10：00～11：00

1月26日（日）から29日（水） 各日7：30～11：00

【場 所】 競技運営棟2階 ラウンジ

【その他】 数に限りがあるため、配布予定数に達し次第終了となります

3-4 ワークーションスペースの運営

希望される方に、オープンスペース（Wi-Fi利用可能）を無料でお貸しします。

【日 程】 1月26日（日）から29日（水） 各日9：00～15：00まで

【場 所】 管理棟2階 プレスセンター隣

【その他】 利用される方は、総合受付係員までお申し出ください

混雑状況により、お貸しできない場合があるほか、利用時間を制限させていただく場合があります

3-5 屋内第1リンクの無料開放

「みる」だけでなく、実際にスケートを「する」機会を提供するため、屋内第1リンクを無料で開放します。（選手を含め、会場にお越しになった方どなたでも利用可能です。）

また、ご利用いただいた方に先着で、伊香保国スポのオリジナル手袋をプレゼントします。（大人用・子供用 各200組）

【日 程】 1月26日（日）から29日（水） 各日10：00～15：00まで

【場 所】 屋内第1リンク

【その他】 利用される方は、総合受付係員までお申し出ください

3-6 渋川市・伊香保温泉の名産品等のおもてなし

会場で「イチゴ」、「温泉まんじゅう」、「玉こんにゃく」、「モツ煮」等を無料配布します。

また、キッチンカー等の売店も出店しますので、ぜひご利用ください。

【日 程】 1月26日（日）から29日（水） 各日10：00～競技終了まで

【場 所】 リンクハウス内一般休憩所（おもてなし）

4 宿泊・弁当について

4-1 宿泊について

選手・監督、本部役員、視察員は、渋川市内のホテル、旅館等21施設に配宿しています。

(1) 宿泊料金

区分	税率	宿泊料金		備考
		1泊2食	素泊まり	
営業 宿泊 施設	税抜	8,000円～18,000円	5,600円～12,600円※	通常のサービス・奉仕料及び冷暖房料を含む
	10%	8,800円～19,800円	6,160円～13,860円	

※ 「素泊まり」料金は、「1泊2食」料金の70%相当額とする。

※ 入湯税については外税とし、宿泊料金とは別に支払うものとする。

(2) 宿泊取消料

申出区分	宿泊取消料	備考
宿泊予定日の6日前まで	不要	素泊まり又は欠食で申し込んだ場合は、その料金(税抜)を宿泊料金とする。
宿泊予定日の5日前から 宿泊予定日の前日まで	宿泊料金(税抜)の50%	
宿泊予定日当日	宿泊料金(税抜)の100%	

※ 荒天等による交通機関の不通で、宿舎への到着が困難な場合は、宿舎と協議して取消料を決定する。

【選手・監督の特例】

申出区分	宿泊取消料	備考
敗退日当日又は競技会期短縮決定日当日の宿泊取消し	宿泊料金(税抜)の100%	素泊まり又は欠食で申し込んだ場合は、その料金(税抜)を宿泊料金とする。
敗退日翌日以降又は競技会期短縮決定日の翌日以降の宿泊取消し	不要	

4-2 弁当の引渡しについて

弁当をご注文いただいた方は、以下のとおり受け取りをお願いします。

【日 程】 1月24日(金)から29日(水) 各日11:00～14:00

【場 所】 リンクハウス内・弁当引換所

【その他】 1個 1,080円(税込み) (お茶付き)

※当事務局より申込時にメールで送信する「申込受付完了」画面か、ご自身で印刷したものをご提示ください。

5 輸送について

5-1 シャトルバス時刻表

◆ 1月24日（金曜日） 公式練習日

（行き）伊香保バスターミナル→石段下→伊香保リンク

乗降所	①	②	③	④	⑤	⑥	⑦	⑧
伊香保バスターミナル	7:30	8:00	8:30	9:00	9:30	10:00	10:30	11:00
石段下	7:40	8:10	8:40	9:10	9:40	10:10	10:40	11:10
伊香保リンク	8:05	8:35	9:05	9:35	10:05	10:35	11:05	11:35
乗降所	⑨	⑩	⑪	⑫	⑬	⑭	⑮	⑯
伊香保バスターミナル	11:30	12:00	12:30	13:00	13:30	14:00	14:30	15:00
石段下	11:40	12:10	12:40	13:10	13:40	14:10	14:40	15:10
伊香保リンク	12:05	12:35	13:05	13:35	14:05	14:35	15:05	15:35

（帰り）伊香保リンク→石段下→伊香保バスターミナル

乗降所	①	②	③	④	⑤	⑥	⑦
伊香保リンク	11:40	12:10	12:40	13:10	13:40	14:10	14:40
石段下	12:05	12:35	13:05	13:35	14:05	14:35	15:05
伊香保バスターミナル	12:15	12:45	13:15	13:45	14:15	14:45	15:15
乗降所	⑧	⑨	⑩	⑪	⑫	⑬	
伊香保リンク	15:10	15:40	16:10	16:40	17:10	17:40	
石段下	15:35	16:05	16:35	17:05	17:35	18:05	
伊香保バスターミナル	15:45	16:15	16:45	17:15	17:45	18:15	

◆ 1月25日（土曜日） 公式練習日

（行き）伊香保バスターミナル→石段下→伊香保リンク

乗降所	①	②	③	④	⑤	⑥	⑦	⑧	⑨
伊香保バスターミナル	6:30	7:00	7:30	8:00	8:30	9:00	9:30	10:00	10:30
石段下	6:40	7:10	7:40	8:10	8:40	9:10	9:40	10:10	10:40
伊香保リンク	7:05	7:35	8:05	8:35	9:05	9:35	10:05	10:35	11:05
乗降所	⑩	⑪	⑫	⑬	⑭	⑮	⑯	⑰	⑱
伊香保バスターミナル	11:00	11:30	12:00	12:30	13:00	13:30	14:00	14:30	15:00
石段下	11:10	11:40	12:10	12:40	13:10	13:40	14:10	14:40	15:10
伊香保リンク	11:35	12:05	12:35	13:05	13:35	14:05	14:35	15:05	15:35

（帰り）伊香保リンク→石段下→伊香保バスターミナル

乗降所	①	②	③	④	⑤	⑥	⑦
伊香保リンク	11:10	11:40	12:10	12:40	13:10	13:40	14:10
石段下	11:35	12:05	12:35	13:05	13:35	14:05	14:35
伊香保バスターミナル	11:45	12:15	12:45	13:15	13:45	14:15	14:45
乗降所	⑧	⑨	⑩	⑪	⑫	⑬	⑭
伊香保リンク	14:40	15:10	15:40	16:10	16:40	17:10	17:40
石段下	15:05	15:35	16:05	16:35	17:05	17:35	18:05
伊香保バスターミナル	15:15	15:45	16:15	16:45	17:15	17:45	18:15

◆ 1月26日（日曜日） スピード競技 1日目

（行き） 渋川市総合公園→伊香保バスターミナル→石段下→伊香保リンク

乗降所	①	②	③	④	⑤	⑥	⑦	⑧	⑨
渋川市総合公園	6:15	6:45	7:15	7:45	8:15	8:45	9:15	9:45	10:15
伊香保バスターミナル	6:30	7:00	7:30	8:00	8:30	9:00	9:30	10:00	10:30
石段下	6:40	7:10	7:40	8:10	8:40	9:10	9:40	10:10	10:40
伊香保リンク	7:05	7:35	8:05	8:35	9:05	9:35	10:05	10:35	11:05
乗降所	⑩	⑪	⑫	⑬	⑭	⑮	⑯	⑰	
渋川市総合公園	10:45	11:15	11:45	12:15	12:45	13:15	13:45	14:15	
伊香保バスターミナル	11:00	11:30	12:00	12:30	13:00	13:30	14:00	14:30	
石段下	11:10	11:40	12:10	12:40	13:10	13:40	14:10	14:40	
伊香保リンク	11:35	12:05	12:35	13:05	13:35	14:05	14:35	15:05	

（帰り） 伊香保リンク→石段下→伊香保バスターミナル

乗降所	①	②	③	④	⑤	⑥	⑦	⑧	⑨
伊香保リンク	9:40	10:10	10:40	11:10	11:40	12:10	12:40	13:10	13:40
石段下	10:05	10:35	11:05	11:35	12:05	12:35	13:05	13:35	14:05
伊香保バスターミナル	10:15	10:45	11:15	11:45	12:15	12:45	13:15	13:45	14:15
渋川市総合公園	10:25	10:55	11:25	11:55	12:25	12:55	13:25	13:55	14:25
乗降所	⑩	⑪	⑫	⑬	⑭	⑮	⑯	⑰	
伊香保リンク	14:10	14:40	15:10	15:40	16:10	16:40	17:10	17:40	
石段下	14:35	15:05	15:35	16:05	16:35	17:05	17:35	18:05	
伊香保バスターミナル	14:45	15:15	15:45	16:15	16:45	17:15	17:45	18:15	
渋川市総合公園	14:55	15:25	15:55	16:25	16:55	17:25	17:55	18:25	

◆ 1月27日（月曜日） スピード競技 2日目

（行き） 渋川市総合公園→伊香保バスターミナル→石段下→伊香保リンク

乗降所	①	②	③	④	⑤	⑥	⑦	⑧	⑨
渋川市総合公園	6:15	6:45	7:15	7:45	8:15	8:45	9:15	9:45	10:15
伊香保バスターミナル	6:30	7:00	7:30	8:00	8:30	9:00	9:30	10:00	10:30
石段下	6:40	7:10	7:40	8:10	8:40	9:10	9:40	10:10	10:40
伊香保リンク	7:05	7:35	8:05	8:35	9:05	9:35	10:05	10:35	11:05
乗降所	⑩	⑪	⑫	⑬	⑭	⑮	⑯	⑰	
渋川市総合公園	10:45	11:15	11:45	12:15	12:45	13:15	13:45	14:15	
伊香保バスターミナル	11:00	11:30	12:00	12:30	13:00	13:30	14:00	14:30	
石段下	11:10	11:40	12:10	12:40	13:10	13:40	14:10	14:40	
伊香保リンク	11:35	12:05	12:35	13:05	13:35	14:05	14:35	15:05	

（帰り） 伊香保リンク→石段下→伊香保バスターミナル

乗降所	①	②	③	④	⑤	⑥	⑦	⑧	⑨
伊香保リンク	9:40	10:10	10:40	11:10	11:40	12:10	12:40	13:10	13:40
石段下	10:05	10:35	11:05	11:35	12:05	12:35	13:05	13:35	14:05
伊香保バスターミナル	10:15	10:45	11:15	11:45	12:15	12:45	13:15	13:45	14:15
渋川市総合公園	10:25	10:55	11:25	11:55	12:25	12:55	13:25	13:55	14:25
乗降所	⑩	⑪	⑫	⑬	⑭	⑮	⑯	⑰	
伊香保リンク	14:10	14:40	15:10	15:40	16:10	16:40	17:10	17:40	
石段下	14:35	15:05	15:35	16:05	16:35	17:05	17:35	18:05	
伊香保バスターミナル	14:45	15:15	15:45	16:15	16:45	17:15	17:45	18:15	
渋川市総合公園	14:55	15:25	15:55	16:25	16:55	17:25	17:55	18:25	

◆ 1月28日（火曜日） スピード競技3日目

（行き） 渋川市総合公園→伊香保バスターミナル→石段下→伊香保リンク

乗降所	①	②	③	④	⑤	⑥	⑦	⑧	⑨
渋川市総合公園	6:15	6:45	7:15	7:45	8:15	8:45	9:15	9:45	10:15
伊香保バスターミナル	6:30	7:00	7:30	8:00	8:30	9:00	9:30	10:00	10:30
石段下	6:40	7:10	7:40	8:10	8:40	9:10	9:40	10:10	10:40
伊香保リンク	7:05	7:35	8:05	8:35	9:05	9:35	10:05	10:35	11:05
乗降所	⑩	⑪	⑫	⑬	⑭	⑮	⑯		
渋川市総合公園	10:45	11:15	11:45	12:15	12:45	13:15	13:45		
伊香保バスターミナル	11:00	11:30	12:00	12:30	13:00	13:30	14:00		
石段下	11:10	11:40	12:10	12:40	13:10	13:40	14:10		
伊香保リンク	11:35	12:05	12:35	13:05	13:35	14:05	14:35		

（帰り） 伊香保リンク→石段下→伊香保バスターミナル

乗降所	①	②	③	④	⑤	⑥	⑦	⑧	⑨
伊香保リンク	9:40	10:10	10:40	11:10	11:40	12:10	12:40	13:10	13:40
石段下	10:05	10:35	11:05	11:35	12:05	12:35	13:05	13:35	14:05
伊香保バスターミナル	10:15	10:45	11:15	11:45	12:15	12:45	13:15	13:45	14:15
渋川市総合公園	10:25	10:55	11:25	11:55	12:25	12:55	13:25	13:55	14:25
乗降所	⑩	⑪	⑫	⑬	⑭	⑮	⑯	⑰	
伊香保リンク	14:10	14:40	15:10	15:40	16:10	16:40	17:10	17:40	
石段下	14:35	15:05	15:35	16:05	16:35	17:05	17:35	18:05	
伊香保バスターミナル	14:45	15:15	15:45	16:15	16:45	17:15	17:45	18:15	
渋川市総合公園	14:55	15:25	15:55	16:25	16:55	17:25	17:55	18:25	

◆ 1月29日（水曜日） スピード競技4日目

（行き） 渋川市総合公園→伊香保バスターミナル→石段下→伊香保リンク

乗降所	①	②	③	④	⑤	⑥	⑦	⑧	⑨
渋川市総合公園	6:15	6:45	7:15	7:45	8:15	8:45	9:15	9:45	10:15
伊香保バスターミナル	6:30	7:00	7:30	8:00	8:30	9:00	9:30	10:00	10:30
石段下	6:40	7:10	7:40	8:10	8:40	9:10	9:40	10:10	10:40
伊香保リンク	7:05	7:35	8:05	8:35	9:05	9:35	10:05	10:35	11:05
乗降所	⑩	⑪							
渋川市総合公園	10:45	11:15							
伊香保バスターミナル	11:00	11:30							
石段下	11:10	11:40							
伊香保リンク	11:35	12:05							

（帰り） 伊香保リンク→石段下→伊香保バスターミナル

乗降所	①	②	③	④	⑤	⑥	⑦	⑧	⑨
伊香保リンク	9:40	10:10	10:40	11:10	11:40	12:10	12:40	13:10	13:40
石段下	10:05	10:35	11:05	11:35	12:05	12:35	13:05	13:35	14:05
伊香保バスターミナル	10:15	10:45	11:15	11:45	12:15	12:45	13:15	13:45	14:15
渋川市総合公園	10:25	10:55	11:25	11:55	12:25	12:55	13:25	13:55	14:25
乗降所	⑩	⑪	⑫						
伊香保リンク	14:10	14:40	15:10						
石段下	14:35	15:05	15:35						
伊香保バスターミナル	14:45	15:15	15:45						
渋川市総合公園	14:55	15:25	15:55						

5-2 伊香保ロープウェイについて

ADカードの提示により無料で乗車いただけます。

【運行情報】

運 行 日	運行区間	始発時間	終発時間	備考
1月24日(金曜日) 公式練習日	不如帰駅 ⇕ 見晴駅	8:00	18:30	各日ともに15分間隔で運行 所要時間約4分 最終日の無料運行(AD提示)は 15:00まで
1月25日(土曜日) 公式練習日		7:00	19:00	
1月26日(日曜日) スピード競技1日目		6:15	18:30	
1月27日(月曜日) スピード競技2日目		6:15	19:00	
1月28日(火曜日) スピード競技3日目		6:15	18:00	
1月29日(水曜日) スピード競技4日目		6:15	17:00	

【その他】

一般の方の利用もあり、特に土日は混雑する可能性がありますので、時間に余裕をもってご利用ください

5-3 伊香保リンク駐車場について

伊香保リンク会場の駐車場利用については以下のとおりです。

なお、駐車場の混雑が予想されるため、伊香保リンク会場へは、伊香保ロープウェイまたはシャトルバスの利用にご協力ください。

(1) 第1駐車場

計画輸送バスの乗降所及び大会役員等指定車両のみ進入可とし、渋川市実行委員会が発行する駐車ステッカーが必要です。交通誘導員の指示に従ってください。

(2) 第2駐車場

競技役員専用スペースを除いて、基本的にどなたでも駐車可能です。

満車となった場合は、交通誘導員の指示に従い、第3駐車場へ駐車してください。

(3) 第3駐車場

どなたでも駐車可能です。

交通誘導員は配置しませんので、適宜他の車両に影響のないように駐車してください。

(4) 第4駐車場

どなたでも駐車可能です。

交通誘導員は配置しませんので、適宜他の車両に影響のないように駐車してください。

(リンクまで徒歩約11分)

6 医療救護について

6-1 会場で負傷・発病したとき

- (1) リンクハウス内に救護所を設置し、医師・看護師を配置しています。
- (2) 事故等が発生した場合の対応については、次ページの「救護所内の業務フロー」を参照してください。
- (3) 救護所から医療機関を受診したとき又は救急搬送されたときは、チームの監督は、医療機関での受診結果について、渋川市実施本部（TEL:070-3245-7472）までご連絡をお願いします。

6-2 宿舎で負傷・発病したとき

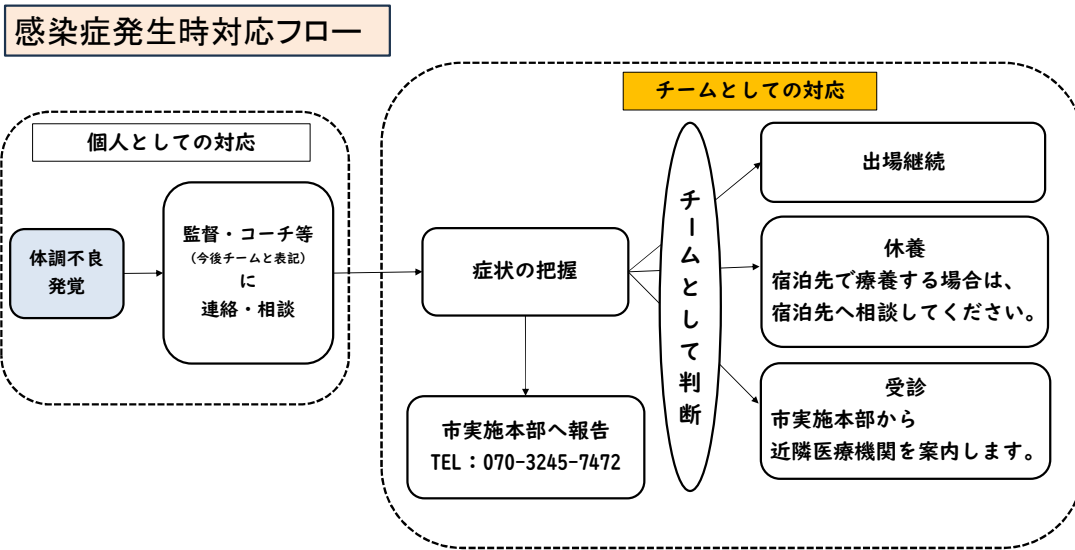
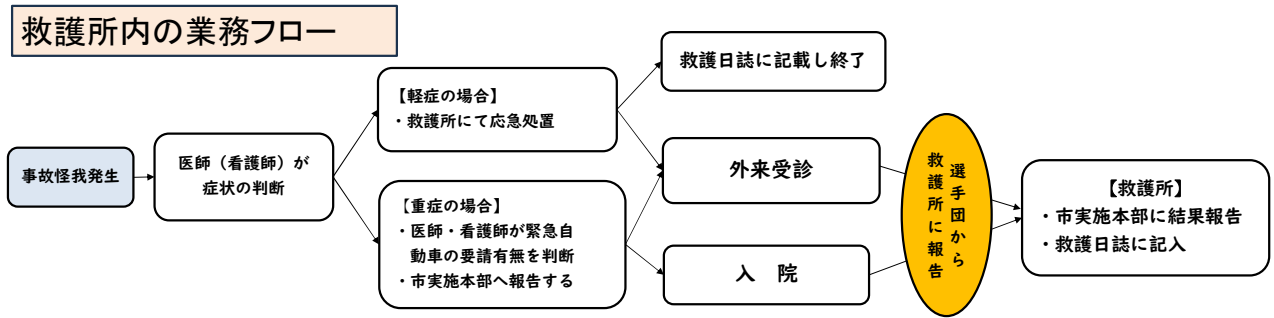
- (1) 各監督は帯同するチームドクターに報告し、病院受診等の判断を行ってください。
- (2) 医療機関を受診する際は、その旨を宿舎のフロントにお声かけいただくとともに、チーム関係者スタッフ等の付き添いをお願いいたします。
- (3) 医療機関を受診した場合は、受診結果について、渋川市実施本部（TEL:070-3245-7472）までご連絡をお願いします。

6-3 食中毒などが疑われる症状があったとき

宿舎、チームドクター、群馬県実施本部 (TEL:070-1772-5517) へ直ちにご連絡をお願いいたします。

6-4 医療費等の負担

救護所及び救急自動車に要した経費を除き、医療費はすべて受診者の負担となりますので、普段病院を受診する際と同様、保険証の提示を行ってください。



※ 発病の状況や受診結果については、市実施本部（070-3245-7472）まで報告をお願いします。

※ 必要に応じて市実施本部から、感染者の宿泊先及び他チームに対して情報共有を行いますのでご了承ください。

第79回国民スポーツ大会冬季大会におけるアンチ・ドーピング活動について

公益財団法人日本スポーツ協会
公益財団法人日本アンチ・ドーピング機構

1. ドーピング検査の実施について

- (1) 公益財団法人日本アンチ・ドーピング機構（以下「JADA」という。）は、公益財団法人日本スポーツ協会（以下「JSPO」という。）と連携し、「日本アンチ・ドーピング規程」（以下「規程」という。）に準拠し実施します。
- (2) 全ての正式競技における全試合・全競技者を対象とし、具体的な対象競技、種目、日時、検体数等については事前に公表することなく実施されます。
- (3) 正式競技の監督会議にて、**ドーピング検査に対する注意事項が明記されている添付文書**を配布いたします。内容をご確認の上、全競技者および関係者に周知をお願いいたします。
- (4) **競技者は、国スポ期間中において、常に、競技者の記名がなされている「国民スポーツ大会ドーピング検査同意書」（以下「国スポ同意書」という。）を携帯することが求められています。なお、競技者が18歳未満の場合は、保護者（親権者）が国スポ同意書の内容を確認の上、国スポ同意書への記名が必須となります。**

なお、国スポ同意書はJSPOのHPからもダウンロードできます。

<https://www.japan-sports.or.jp/medicine/doping/tabid539.html>

JSPO HP⇒国民スポーツ大会 ⇒国スポドーピング検査 ⇒国スポドーピング検査同意書



2. 治療使用特例（TUE）について

- (1) 治療目的で禁止物質・禁止方法を使用する際はTUEの申請が必要であり、JADA-TUE委員会により、申請が認められれば、禁止物質・禁止方法を治療目的で使用可能です。
- (2) 国スポには、「国内最高レベルの競技会」に指定されている競技があり、各競技者自身の「アスリート・カテゴリー」を事前に確認する必要があります。TUE申請の期限、申請先は「アスリート・カテゴリー」によって異なりますので、JADAのHPより確認ください。TUE申請は競技者自身が責任をもって対応する必要があります。
- (3) 大会期間中における「遡及的 TUE 申請」は、競技会場やドーピング検査室では受け付けておりません。FAX(03-5801-0944)で申請し、追って必ず原本をJADA事務局TUE委員会宛てに郵送してください。FAX番号及びJADA事務局TUE委員会郵送先は、以下の4.お問い合わせ先を併せて参照してください。
- (4) TUE申請の手続きについては、JADAウェブサイト「CLEAN SPORT Athlete Site」内、「薬の使用及び治療使用特例（TUE）」を確認ください。

TUE書式も上記ウェブサイトからダウンロードできます。

<https://www.realchampion.jp/resources/000162.html>



3. アンチ・ドーピング教育活動

国スポ本大会又は冬季大会出場者及びサポートスタッフ（監督、スポーツドクター、アスレティックトレーナー）が、国スポ出場前にアンチ・ドーピングに関するルールを認識し理解できるよう、ルールの周知、最新情報の提供および注意喚起についてご協力いただけますようお願いいたします。

開催基準要項細則において、「選手、監督、本部役員帯同のスポーツドクター、アスレティックトレーナーは、本大会又は冬季大会参加前の1年以内に日本スポーツ協会が指定するアンチ・ドーピング教育を受講した者であること」として参加資格が定められております。未受講の場合は、参加資格違反となりますのでご注意ください。

また、JADA HPには対象者に応じた「国スポ出場者及びサポートスタッフ向け教材」が公開されていますので、併せてご活用ください。

JADA HP : https://www.realchampion.jp/who/kokutai_education.html



4. お問い合わせ先

➤ ドーピング検査に関して

公益財団法人 日本アンチ・ドーピング機構 検査部

〒112-0002 東京都文京区小石川1-12-14日本生命小石川ビル4F

(TEL) 03-5801-0958 (FAX) 03-5801-0944 ※平日10時～16時30分・FAXは24時間受付

➤ TUE申請に関して

公益財団法人 日本アンチ・ドーピング機構(ダイヤル案内：TUEに関するお問い合わせを選択)

〒112-0002 東京都文京区小石川1-12-14日本生命小石川ビル4F

(TEL) 03-5801-0939 (FAX) 03-5801-0944 ※平日10時～16時30分・FAXは24時間受付

➤ アンチ・ドーピング教育について

公益財団法人日本スポーツ協会 国スポ推進部 国スポ課

〒160-0013 東京都新宿区霞ヶ丘町4番2号 JAPAN SPORT OLYMPIC SQUARE

(TEL) 03-6910-5808 (FAX) 03-6910-5820 ※平日9時30分～17時30分・FAXは24時間受付

公益財団法人日本スポーツ協会 スポーツ科学研究室

(TEL) 03-6910-5806 (FAX) 03-6910-5819 ※平日9時30分～17時30分・FAXは24時間受付

7 大会関係先一覧

7-1 大会実施本部

名称	業務内容	連絡先
渋川市実施本部	競技運営（記録速報を除く）に関すること 輸送交通に関すること	TEL 070-3245-7472
群馬県実施本部	記録速報に関すること そのほか大会の全般的事項に関すること	TEL 070-1772-5517

7-2 競技会場

会場	所在地	連絡先
高崎健康福祉大学伊香保リンク	渋川市伊香保町伊香保587-1	TEL 0279-72-3144 FAX 0279-72-3686